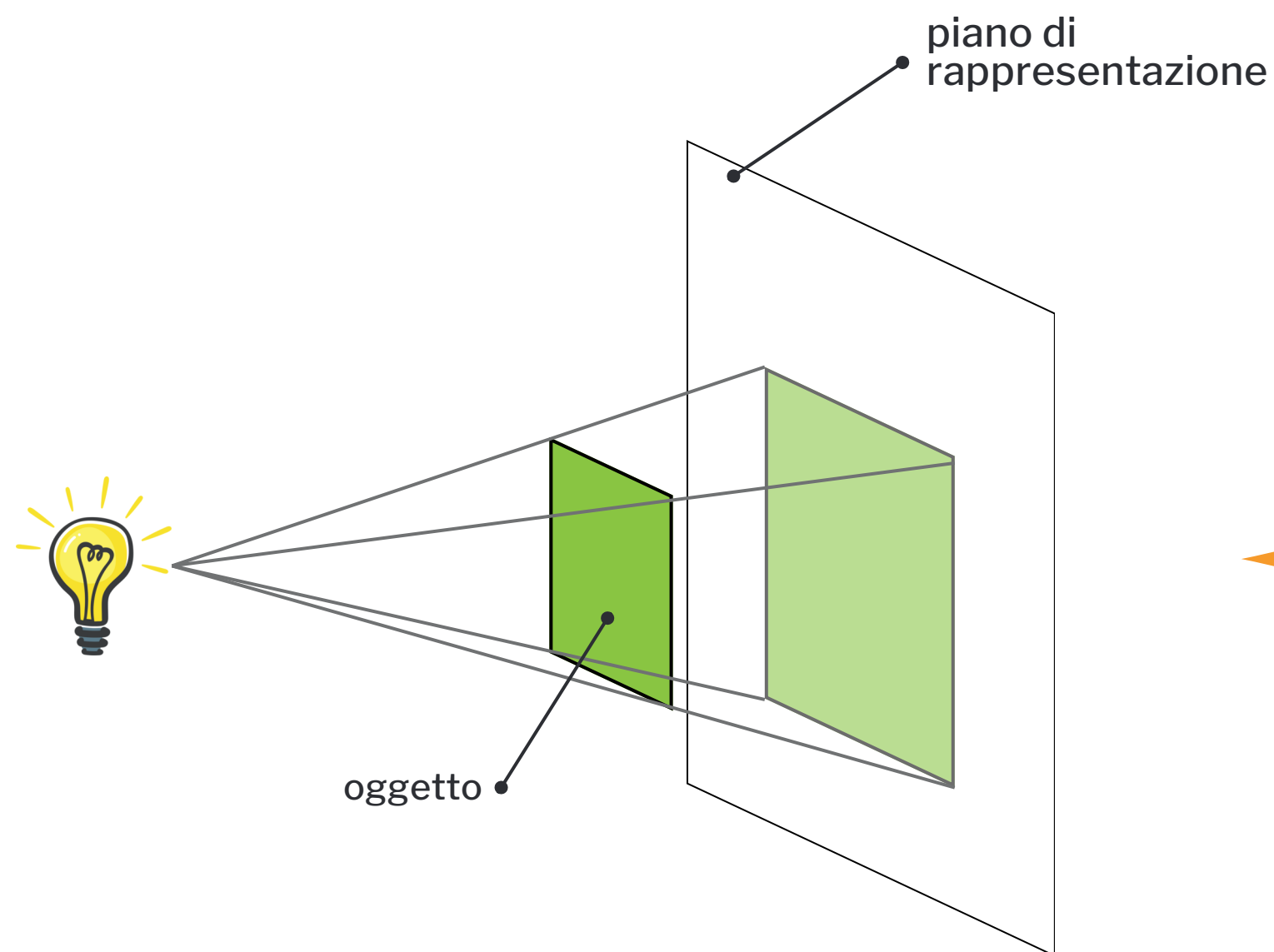




PROIEZIONI

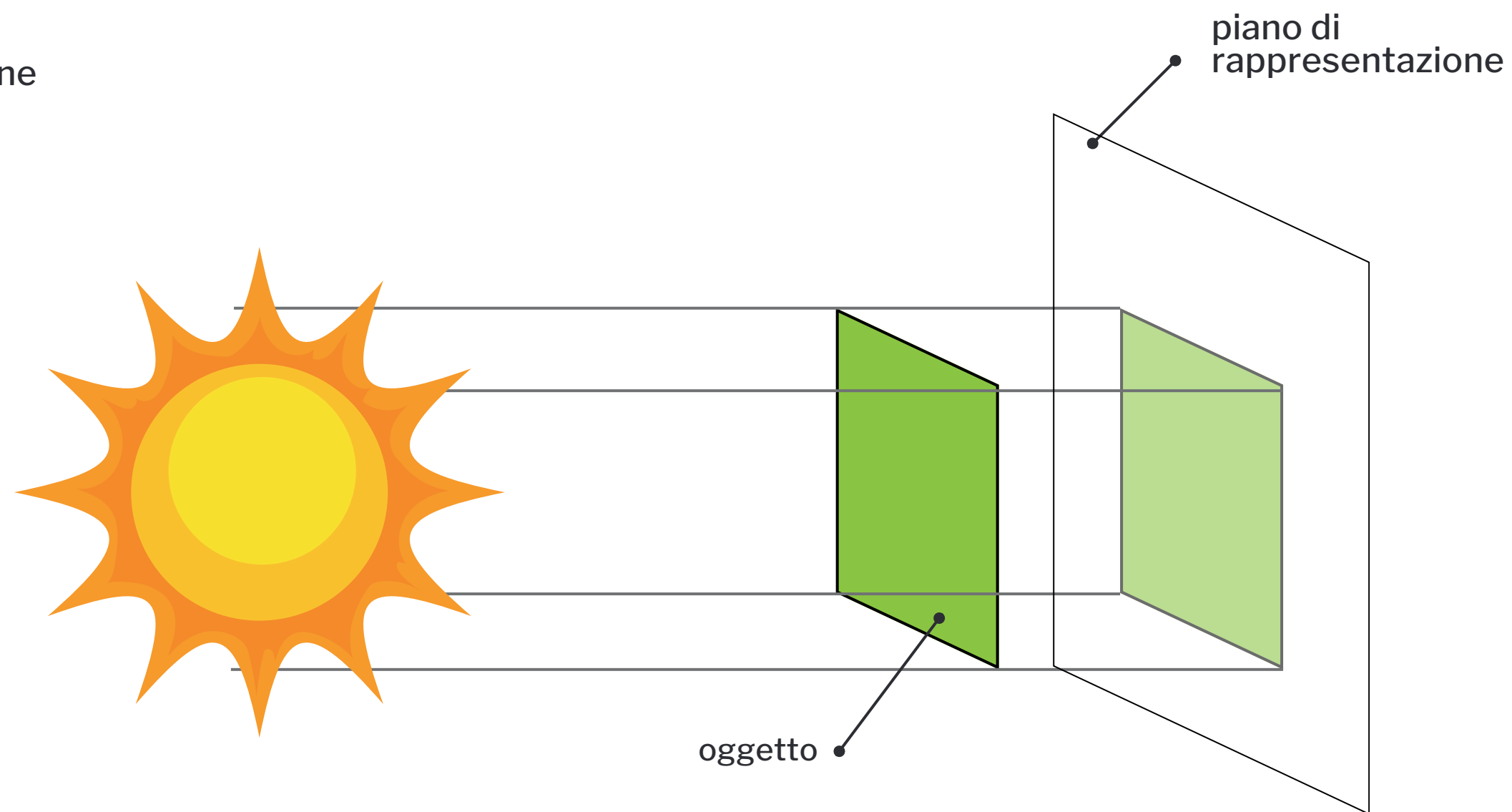
CENTRALI

- Il **centro di proiezione** si trova a una **distanza finita** dal piano di rappresentazione (“è vicino”)
- I **raggi di proiezione** non sono **paralleli**
- es: prospettive



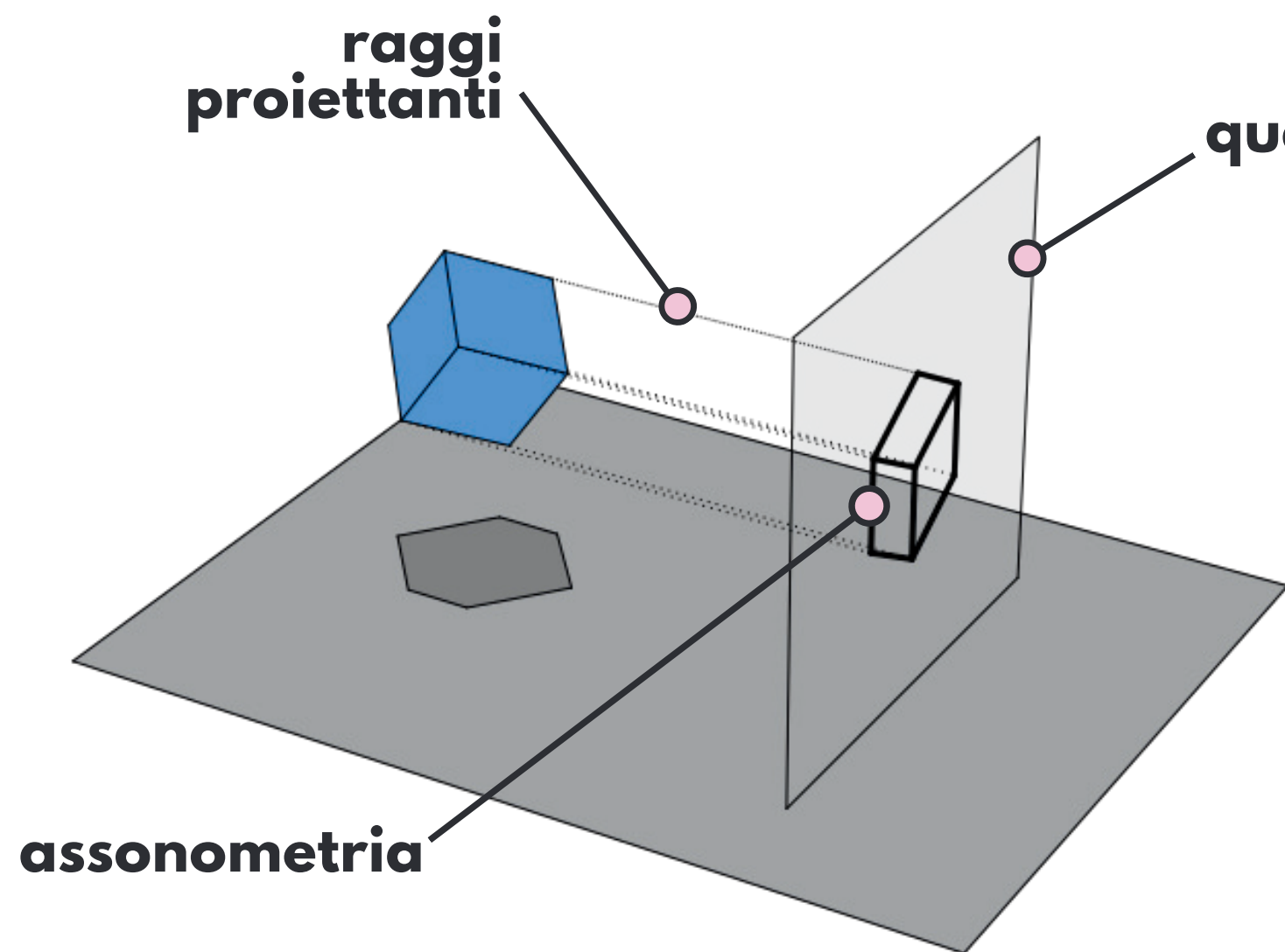
PARALLELE

- Il **centro di proiezione** si trova a una **distanza infinita** dal piano di rappresentazione (“è lontanissimo”)
- i **raggi di proiezione** sono **paralleli** tra loro
- es: **assonometrie**, proiezioni ortogonali



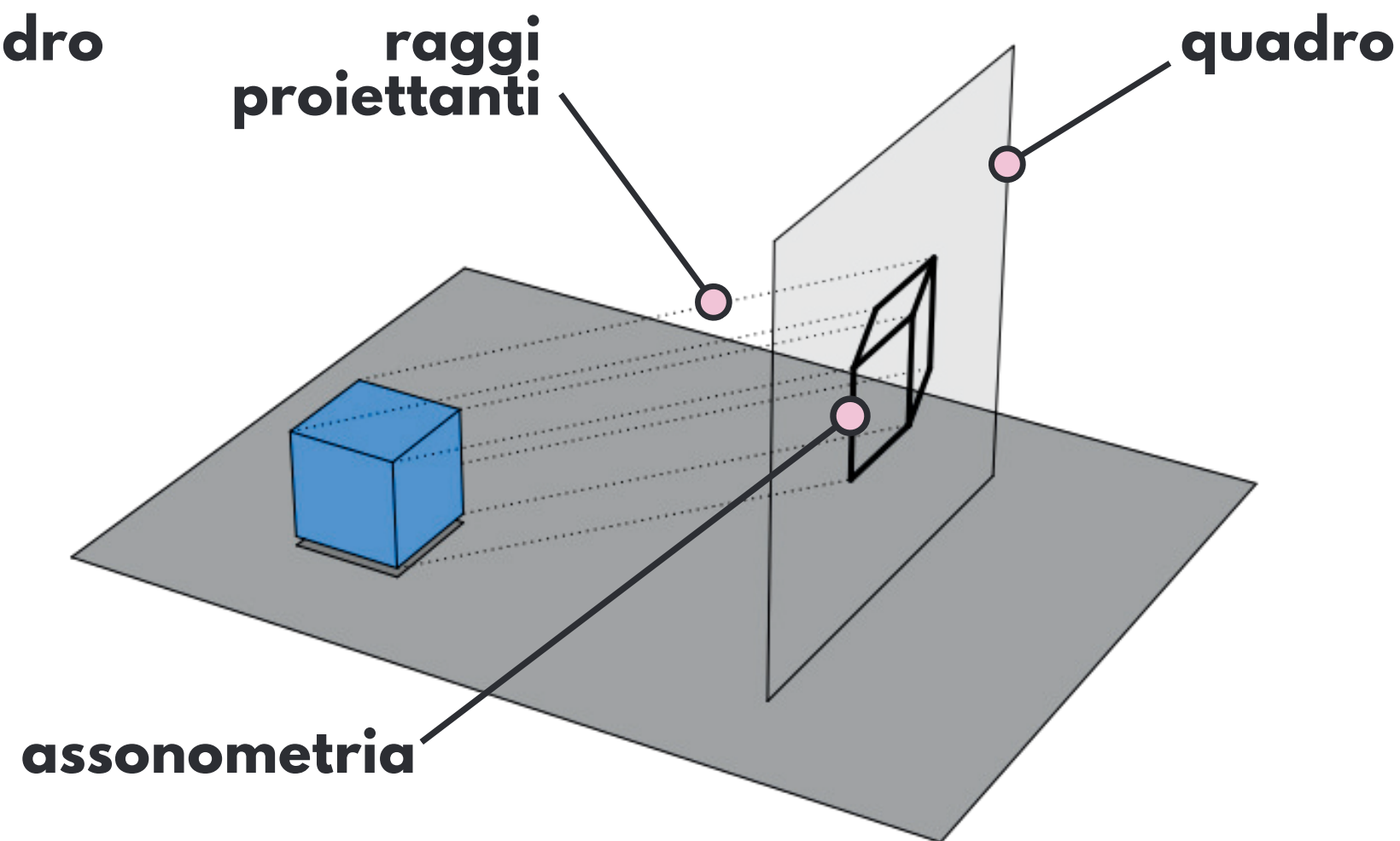
ASSONOMETRIE

proiezioni di oggetti con **raggi paralleli**
su un **piano di proiezione** detto **quadro**



**assonometria
ortogonale**

raggi **perpendicolari** al quadro



**assonometria
obliqua**

raggi **obliqui** rispetto al quadro

